

Originalbetriebsanleitung,
vor der Benutzung gründlich lesen!

Original instructions,
read carefully before use!

Notice originale,
lire attentivement avant utilisation!

Manual original
¡lea cuidadosamente antes de usar!

Istruzioni originali,
leggere attentamente prima dell'uso!

Oorspronkelijke gebruiksaanwijzing,
voor gebruik aandachtig lezen!

Originální návod k obsluze,
před použitím si pozorně přečtěte!

Originalna navodila za uporabo,
pred uporabo natančno preberite!

Original bruksanvisning,
les nøye før bruk!

Az eredeti üzemeltetési útmutató fordítása,
használat előtt figyelmesen olvassa el!
Перевод руководства по эксплуатации, внимательно прочитайте перед использованием!
Tłumaczenie oryginalnej instrukcji eksploatacji,
przeczytaj uważnie przed użyciem!

Akku-Rückenspritze

Battery backpack sprayer

Pulvérisateur à dos électrique

Pulverizador eléctrico

Irroratore a zaino elettrica

Accu rugsproeier

Akumulátorový zádový postřikovač

Akumulatorska tlačna škropilnica

Batteri ryggspøyte

Akkumulátoros nyomáspertmező

Акумуляторный ранцевый опрыскиватель

Opryskiwacz

de

en

fr

es

it

nl

cs

sl

no

hu

ru

pl

Fig. 1



Fig. 1a

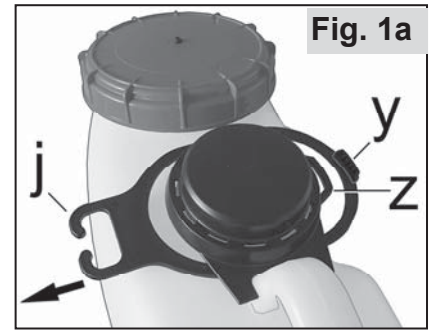


Fig. 1b



Fig. 2

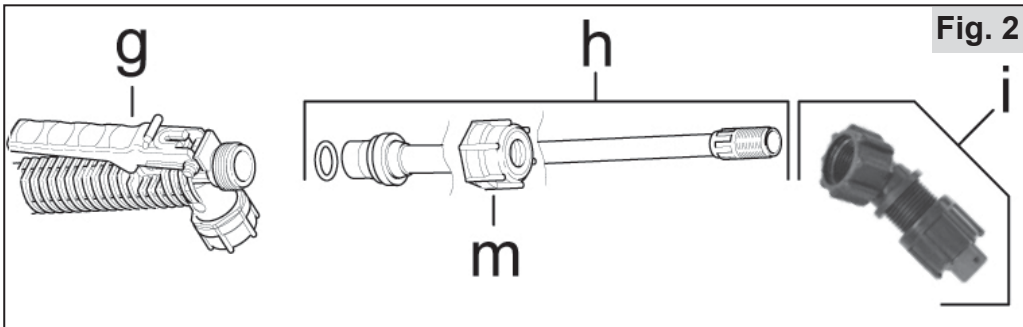


Fig. 3

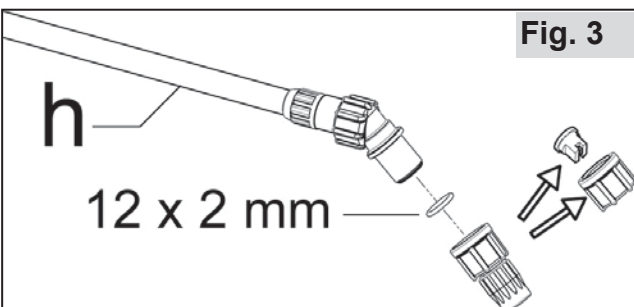
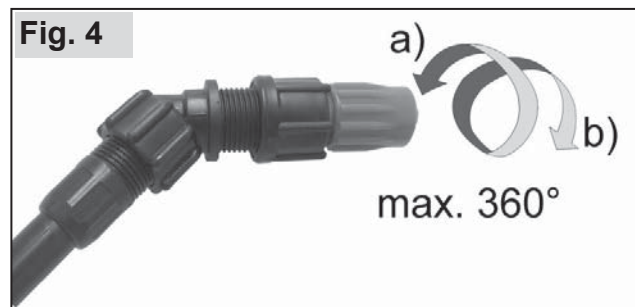


Fig. 4



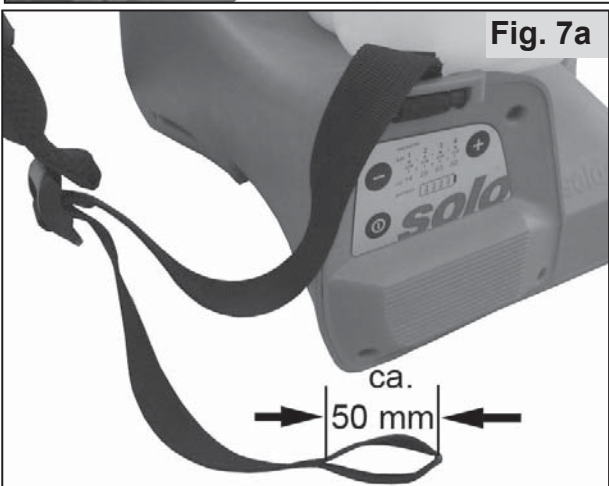
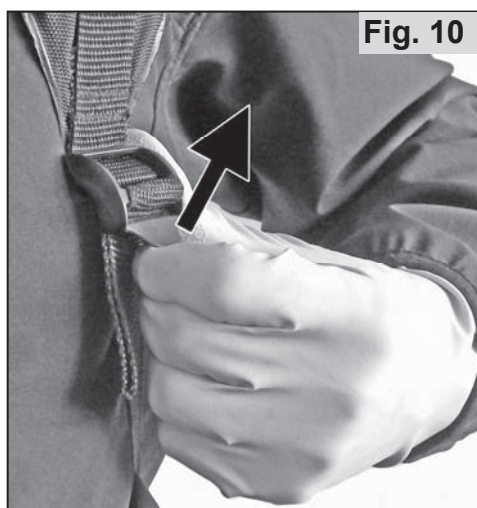
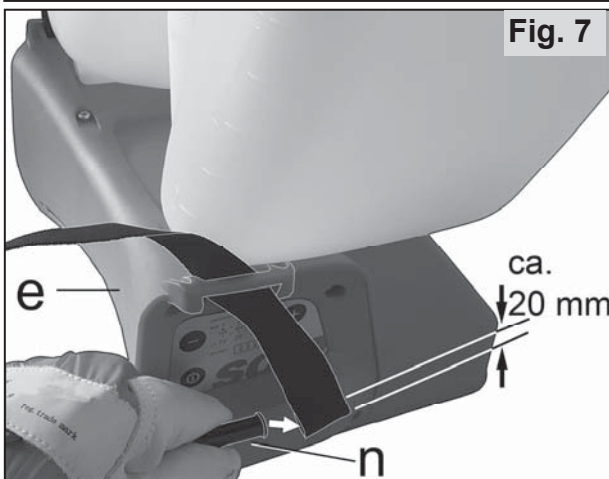
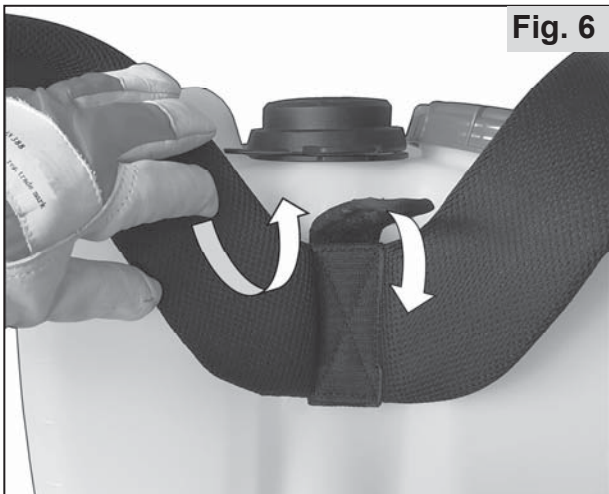
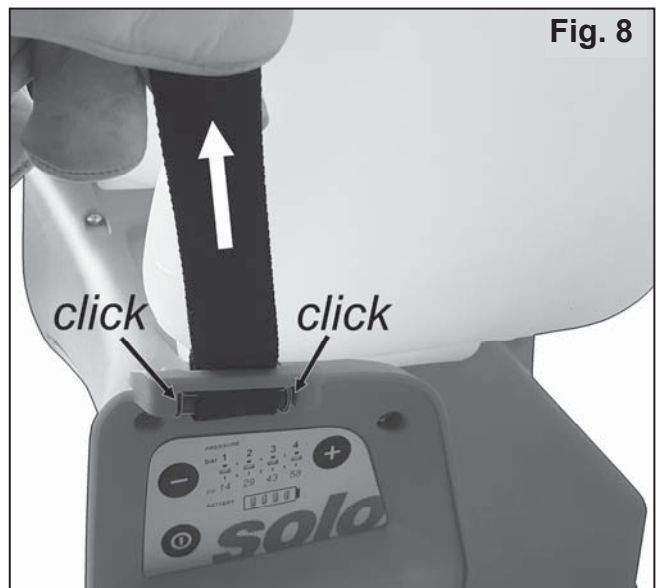
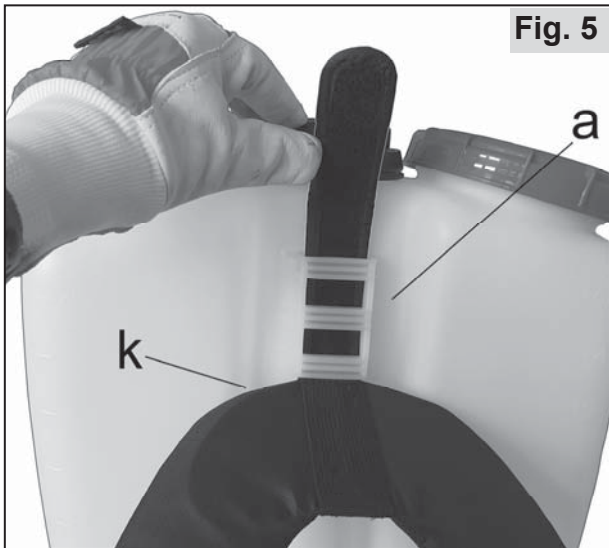


Fig. 11



Fig. 15

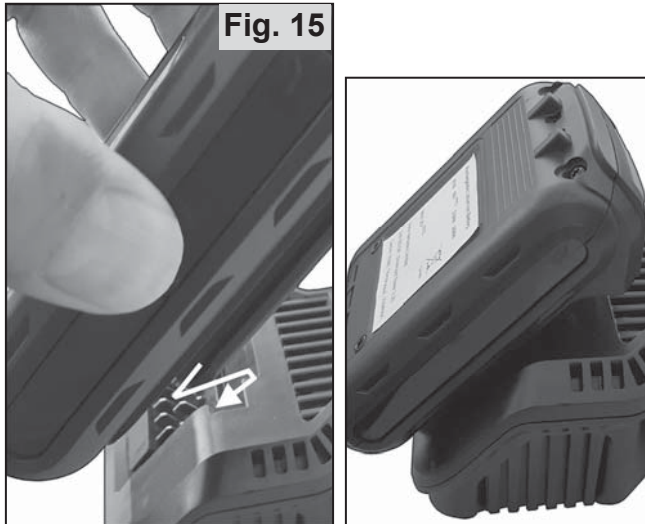


Fig. 12

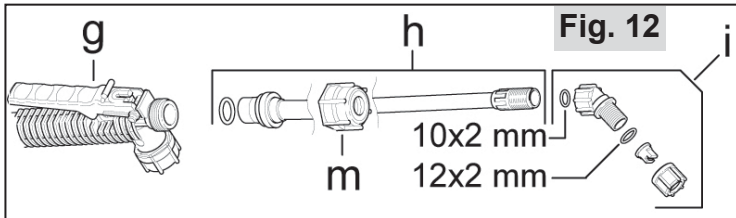


Fig. 13

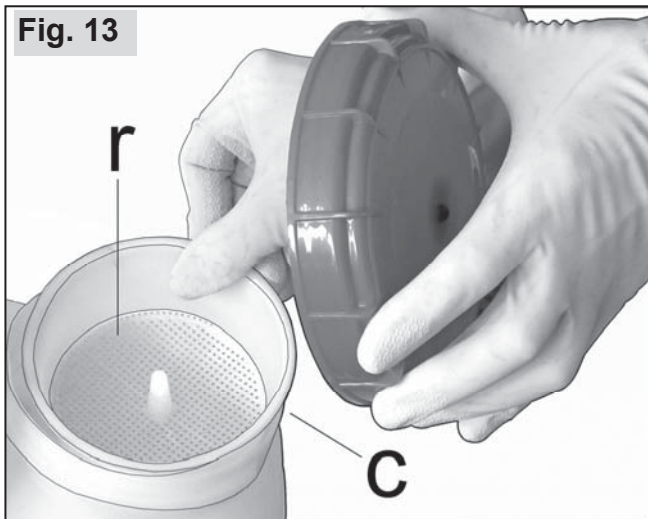


Fig. 16

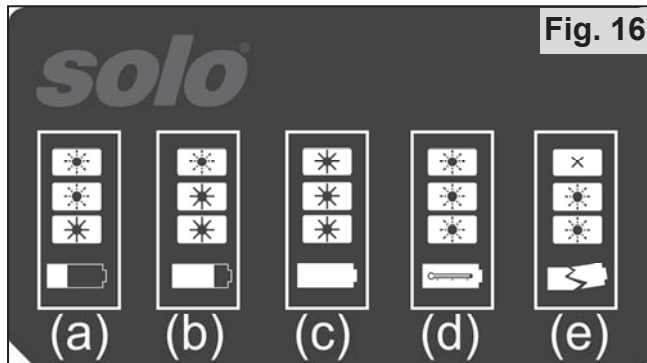


Fig. 14

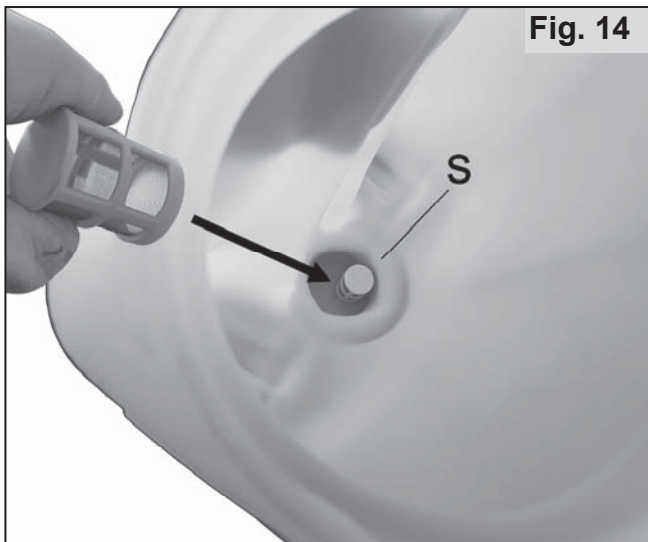
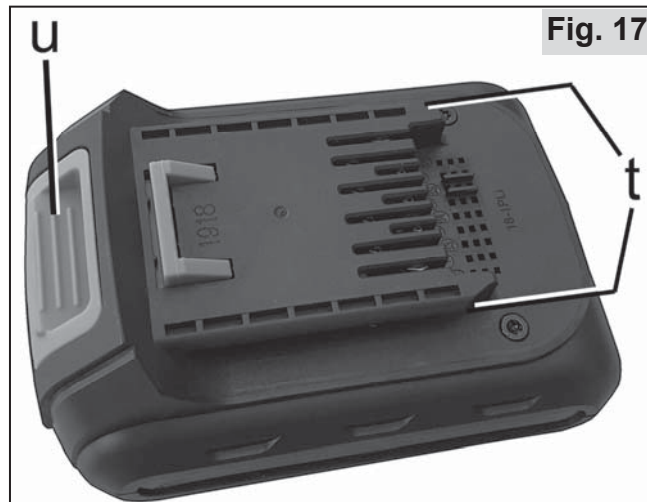
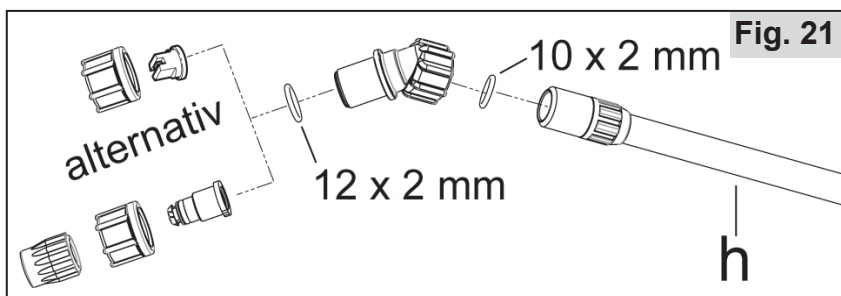
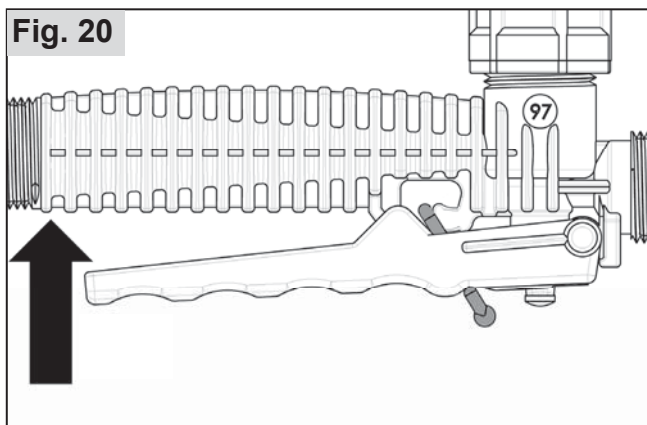
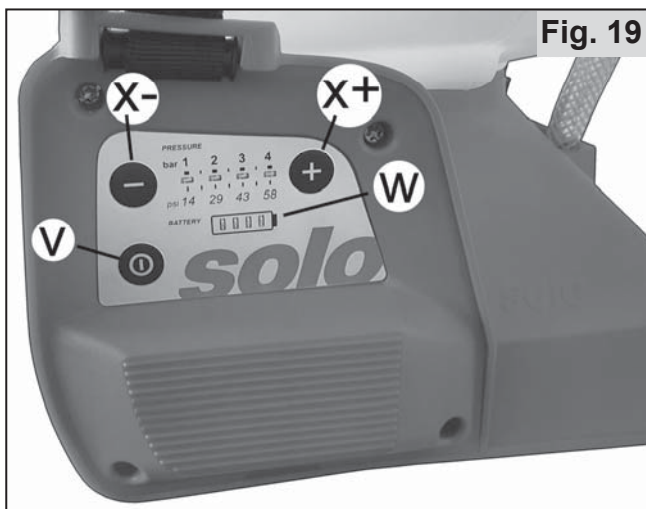
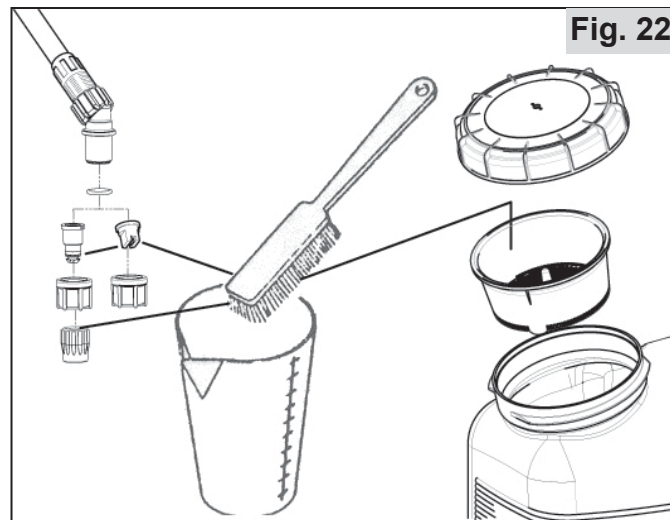


Fig. 17





Tłumaczenie oryginalnej instrukcji eksploatacji

Przed pierwszym uruchomieniem należy dokładnie przeczytać niniejszą instrukcję użytkownika i bezwzględnie przestrzegać przepisów bezpieczeństwa.

Zastrzegamy sobie prawo do zmiany formy, rozwiązań technicznych i wyposażenia w zakresie dostawy. Informacje i ilustracje zawarte w niniejszej instrukcji eksploatacji nie mogą być podstawą jakichkolwiek roszczeń.

Po zakończeniu okresu zdatności do eksploatacji opakowanie i sprzęt należy prawidłowo zutylizować, zgodnie z przepisami lokalnymi.

Maszyna może podlegać pod krajowe przepisy dotyczące regularnej kontroli przez oznaczone placówki, jak przewidziano w dyrektywie 2009/128/WE.

Informacje o składnikach materialnych (rozporządzenie (WE) nr 1907/2006 „REACH”) można znaleźć na naszej stronie głównej pod: <https://de.solo.global/de/content/12-service>

1 Części zużywające się

Niżej wymienione części zużywające się nie są objęte gwarancją producenta:

- * wszystkie elementy gumowe, które stykają się ze środkiem do opryskiwania, * dysze, * filtry, * uszczelki, * akumulator

2 Gwarancja

Proszę uwzględnić, że w niektórych krajach obowiązują specyficzne warunki gwarancji. W razie wątpliwości proszę zapytać sprzedawcę. Gwarancja nie obejmuje szkód wywołanych przez następujące przyczyny:

- nieprzestrzeganie oryginalnej instrukcji eksploatacji
- zaniechanie niezbędnych czynności związanych z konserwacją i czyszczeniem
- zużycie w wyniku normalnego użytkownika
- zastosowanie niedopuszczonych narzędzi roboczych
- użycie siły, niewłaściwe obchodzenie się z urządzeniem, nadużycie lub nieszczęśliwy wypadek
- użytkowanie niezgodne z przeznaczeniem
- podłączenie do nieodpowiedniej sieci elektrycznej
- ingerencje niefachowców lub niewłaściwe próby wykonywania napraw
- samowolne modyfikacje urządzenia
- zastosowanie nieodpowiednich części zamiennych bądź części nieoryginalnych
- zastosowanie niedopuszczonych środków do opryskiwania

- szkody spowodowane przez warunki eksploatacji w ramach wynajmu
- Wszelkie czynności gwarancyjne powinny być wykonywane przez jednego z naszych autoryzowanych sprzedawców. Czynności związane z czyszczeniem, pielęgnacją i regulacją nie są uznawane za świadczenie gwarancyjne.

3 Deklaracje zgodności WE

Produkt: Opryskiwacz

Firma SOLO Kleinmotoren GmbH, Industriestraße 9, 71069 Sindelfingen, NIEMCY oświadcza, że niżej wymieniona maszyna w dostarczonej wersji spełnia wymagania określone przepisami implementacji następujących dyrektyw:

2006/42/WE, 2009/127/WE, 2014/30/UE, 2011/65/UE.

Oznaczenie produktu: Opryskiwacz
Oznaczenie handlowe: SOLO 442
Oznaczenie serii / typu: 44201

Miejsce przechowywania dokumentacji technicznej i pełnomocnik do spraw dokumentacji:
SOLO Kleinmotoren GmbH, Industriestraße 9,
71069 Sindelfingen,
NIEMCY

01.04.2024

Sascha Luft (dyrektor zarządzający i pełnomocnik do spraw dokumentacji)

Produkt: Ładowarka do akumulatorów litowo-jonowych

Nazwa i adres producenta:
SOLO Kleinmotoren GmbH
Industriestraße 9, 71069 Sindelfingen, NIEMCY

Wyłącznie odpowiedzialność za wystawienie niniejszej deklaracji zgodności ponosi producent.

Przedmiot deklaracji: ładowarka SOLO 14922

Wyżej opisany przedmiot spełnia wymagania odnośnych przepisów harmonizujących Unii: 2014/35/UE, 2014/30/UE, 2011/65/UE, 2012/19/UE

Podanie odnośnych norm zharmonizowanych, które stanowiły podstawę, lub podanie innych specyfikacji technicznych, w odniesieniu do których deklarowana jest zgodność:

EN 60335-1:2012/A2:2019

EN 60335-2-29:2004/A11:2018

EN 62233:2008, EN 55014-1:2017

EN 55014-2:2015, EN 61000-3-2:2014

EN 61000-3-3:2013, EN 50581:2012

01.04.2024

Sascha Luft (dyrektor zarządzający i pełnomocnik do spraw dokumentacji)

4 Zakres dostawy

- Urządzenie podstawowe z zaworem ręcznym i węzłem ciśnieniowym
- Przedłużka
- Wstępnie zmontowana nasadka dyszy wraz z rozpylaczem szczelinowym
- Alternatywna dysza rozpylająca: regulowana dysza ze stożkiem drążonym
- Elementy montażowe: nakrętka kołpakowa, pierścień uszczelniający o przekroju kołowym
- Pas do przenoszenia i trzpień mocujący
- Akumulator
- Ładowarka

5 Symbole



Dokładnie przeczytać instrukcję eksploatacji.



NIEBEZPIECZEŃSTWO!
Nieprzestrzeganie oryginalnej instrukcji eksploatacji może doprowadzić do wypadków z obrażeniami ciała.



Nosić zgodną z przepisami odzież ochronną.



Nosić rękawice ochronne.



Nosić osłonę chroniącą twarz (np. okulary ochronne).



Nosić maskę do ochrony dróg oddechowych.



Zakaz palenia.



Zakaz używania otwartego ognia.



Minimalna odległość od innych osób: 15 m



Urządzeń elektrycznych nie wolno wyrzucać wraz z odpadami z gospodarstw domowych. Urządzenie, akumulator i ładowarkę należy oddać do utylizacji w oficjalnym punkcie zbiórki sprzętu elektrycznego.



Ładowarki należy używać wyłącznie wewnątrz pomieszczeń.



Stopień ochrony / klasa ochrony ładowarki IP 20 / II.

6 Przepisy bezpieczeństwa

6.1 Użytkowanie zgodne z przeznaczeniem / obszary zastosowań

Opryskiwacz

- Urządzenia używać wyłącznie do rozpylania płynnych środków ochrony roślin, środków do zwalczania szkodników, środków chwastobójczych i płynnych nawozów dostępnych w auto-

ryzowanym handlu specjalistycznym i dopuszczonych przez lokalne / krajowe urzędy do stosowania z użyciem przenośnych opryskiwaczy, a także do rozpylania czystej wody.

- Postępować ściśle według informacji dołączonych do środka do opryskiwania, zwłaszcza instrukcji dotyczących środków ochrony indywidualnej.
- Do obszarów zastosowań należą uprawa roli, szkółki drzew i gospodarstwa leśne, sadownictwo, uprawa winorośli, uprawa warzyw, gospodarstwa domowe i ogrodnictwo oraz uprawa pod szkłem przy wystarczającej wentylacji i wyciągu powietrza.
- Nie wolno używać urządzenia do żadnych innych celów, jak na przykład rozpylanie środków innych niż wyżej wymienione płyny. W szczególności nie wolno do opryskiwania używać kwasów, ługów, cieczy zawierających rozpuszczalniki i środków impregnujących.
- Nie używać cieczy o temperaturze powyżej 40°C.
- Nie używać środków palnych.

Ładowarka

- Ładowarki należy używać wyłącznie wewnątrz pomieszczeń do ładowania oryginalnego akumulatora SOLO 18 V. Nie wolno używać ładowarki do żadnych innych celów, jak na przykład ładowanie innych akumulatorów. Urządzenia nie mogą obsługiwać osoby (w tym dzieci) o ograniczonych zdolnościach fizycznych, sensorycznych lub umysłowych lub osoby bez doświadczenia i wiedzy, chyba że będą one nadzorowane lub poinstruowane. Należy pouczyć dzieci, że nie wolno bawić się urządzeniem.



Nigdy nie podłączać do ładowarki baterii nienadających się do powtórnego ładowania.

- Wysokość, rodzaj i częstotliwość napięcia roboczego sieci elektrycznej muszą być zgodne z danymi umieszczonymi na ładowarce.

Akumulator

- Akumulatora należy używać wyłącznie do urządzenia SOLO z zasilaniem akumulatorowym 18 V. Należy w pełni przestrzegać oryginalnej instrukcji eksploatacji urządzenia akumulatorowego. Nie wolno używać akumulatora do innych celów, jak na przykład eksploatacja innych urządzeń.

6.2 Ogólne wskazówki dotyczące bezpieczeństwa

Przed pierwszym użyciem przeczytać instrukcję eksploatacji i bezpiecznie ją przechowywać. Nieprzestrzeganie informacji zawartych w niniejszej instrukcji eksploatacji może stwarzać śmiertelne niebezpieczeństwo. Użytkownik odpowiada za wszystkie wynikające z tego tytułu szkody

i szkody następcze.

Instrukcja eksploatacji musi być stale dostępna w miejscu użytkowania urządzenia.

Instrukcję powinna przeczytać każda osoba, której powierzono wykonywać pracę przy urządzeniu (również związanych z konserwacją, pielęgnacją i naprawami).

- Należy zlecić autoryzowanemu sprzedawcy firmy SOLO zaprezentowanie i objaśnienie bezpiecznego obchodzenia się z urządzeniem.
- Osoby w wieku poniżej 18 lat mogą pracować z użyciem tego urządzenia tylko pod nadzorem.
- Osoby z implantami medycznymi muszą przed użyciem tego urządzenia skonsultować się z lekarzem lub zasięgnąć informacji od producenta implantu.
- Chronić obszar roboczy przed dostępem osób i zwierząt. Nigdy nie kierować opryskiwacza w stronę osób, zwierząt i przedmiotów, które mogą ulec uszkodzeniu.
- Urządzenie to wolno przekazywać tylko osobom, które zostały zaznajomione z tym typem urządzenia, jego obsługą i instrukcją eksploatacji.
- Osoby pracujące z użyciem tego urządzenia powinny być w dobrej kondycji, wypoczęte i zdrowe.
- Nie używać urządzenia, będąc pod wpływem alkoholu, środków odurzających lub leków.
- Nie dokonywać żadnych zmian w istniejących urządzeniach zabezpieczających i panelach sterowania.
- Używać urządzenia tylko w stanie bezpiecznym w eksploatacji. Przed każdym użyciem należy sprawdzić je pod tym kątem zgodnie z opisem zawartym w rozdziale 10.1.
- Uszkodzone części należy natychmiast wymienić. Używać do tego celu tylko oryginalnych części zamiennych firmy SOLO.
- Używać wyłącznie oryginalnego akumulatora. Akcesoria i elementy dobudowane muszą być atestowane dla tego urządzenia.
- Na potrzeby przechowywania opróżnić i oczyścić urządzenie, jak opisano w rozdziale 10.4. Wykluczyć dostęp osób postronnych.

W przypadku poważnych zakłóceń, takich jak wydzielanie się dymu lub silne zapachy, usuń urządzenie z ciała. Jeśli nie ma jeszcze płomieni, a bateria nie jest zbyt gorąca, wyjmij baterię z urządzenia i umieść ją na ognioodpornej powierzchni. Zachowaj wystarczającą bezpieczną odległość. W przypadku pożaru natychmiast wezwać straż pożarną. Natychmiast zleć kontrolę sprzętu w autoryzowanym warsztacie specjalistycznym.

6.3 *Bezpieczne obchodzenie się ze środkami do opryskiwania*

- Przez odpowiednie procedury postępowania i użycie odpowiednich pojemników przechwy-

tujących zagwarantować, że podczas mieszania, napełniania, stosowania, opróżniania, czyszczenia, konserwacji i transportu nie dojdzie do skażenia środowiska, sieci wodociągowej i/lub kanalizacji środkami do opryskiwania i środkami do czyszczenia.

- Środki do opryskiwania i środki do czyszczenia (również ich pozostałości) należy zawsze zebrać do odpowiednich pojemników i oddać do zakładów utylizacji odpadów, podanych przez administrację komunalną.
- W przypadku zetknięcia skóry lub oczu ze środkami do opryskiwania należy natychmiast obficie spłukać lub wypłukać poszkodowane części ciała czystą wodą i niezwłocznie udać się do lekarza.
- Natychmiast zmienić odzież przesączoną środkami do opryskiwania.
- Nie jeść i nie pić w czasie obchodzenia się ze środkami do opryskiwania.
- W przypadku pogorszenia samopoczucia lub nadmiernego zmęczenia podczas pracy należy natychmiast ją zakończyć. Gdyby ten stan utrzymywał się, niezwłocznie udać się do lekarza.
- Nigdy nie pozwalać na wykonywanie prac z użyciem środków do opryskiwania przez dzieci lub osoby, które nie są zaznajomione z zasadami obchodzenia się z tymi środkami.
- Nigdy nie wlewać do zbiornika na środki do opryskiwania różnych środków.
- Oznaczenie użytego środka do opryskiwania musi być umieszczone na urządzeniu i należy aktualizować je przy każdej zmianie tego środka.
- W przypadku zmiany środka do opryskiwania oczyścić zbiornik i wszystkie elementy przewodzące ten środek. Przed napełnieniem urządzenia nowym środkiem do opryskiwania najpierw uruchomić je z użyciem czystej wody.
- Po zakończeniu pracy opróżnić i oczyścić urządzenie, jak opisano w rozdziale 10.3, dokładnie umyć twarz i ręce, zdjąć odzież roboczą i regularnie ją prać.

6.4 *Bezpieczne obchodzenie się z akumulatorem i ładowarką*

- Do czasu użycia pozostawić akumulator w oryginalnym opakowaniu.
- Chronić akumulator przed otwartym ogniem, nie narażać go na bezpośrednie nasłonecznienie lub inne oddziaływanie wysokiej temperatury.
- Utrzymywać akumulator czysty i suchy, chronić go przed wodą rozpryskową. Zabrudzenia usuwać wyłącznie suchą ściereczką.
- Nigdy nie zanurzać akumulatora w cieczy.
- Nigdy nie łączyć styków przewodzącym przedmiotem (nie zwierać ich). Nie przechowywać akumulatora razem z przedmiotami przewodzącymi i innymi akumulatorami bądź bateriami


w jednym pudełku lub w jednej szufladzie, aby nie mogło dojść do zwarcia.

- Akumulatora nie wolno otwierać, rozmontowywać, ani rozdrabniać.
- Nie narażać akumulatora na uderzenia mechaniczne.
- Gdyby doszło do wycieku płynu, nie wolno dopuścić do jego zetknięcia ze skórą lub przedostania się do oczu. Gdyby doszło do kontaktu, należy obficie spłukać dotknięty obszar wodą i skorzystać z pomocy lekarskiej.
- Użytkowanie akumulatora przez osoby małoletnie należy nadzorować.
- Ładować i montować w urządzeniu wolno wyłącznie akumulator w stanie zapewniającym bezpieczeństwo eksploatacyjne. Obudowa nie może wykazywać żadnych uszkodzeń. W razie wątpliwości należy zlecić sprawdzenie akumulatora w autoryzowanym warsztacie specjalistycznym.
- Naładować akumulator przed zamontowaniem go w urządzeniu. Do ładowania akumulatora należy używać wyłącznie oryginalnej ładowarki SOLO o dopasowanym wyjściowym napięciu znamionowym. Należy w pełni przestrzegać oryginalnej instrukcji eksploatacji.
- Nie ładować akumulatora przez dłuższy czas, jeżeli nie jest używany.
- W przewidzianym do tego urządzeniu SOLO używać tylko tego oryginalnego akumulatora przewidzianego do tego celu. Nie montować różnych akumulatorów. W razie konieczności wymiany, kupić tylko oryginalny akumulator.
- Jeżeli urządzenie nie jest używane, wyjąć akumulator z urządzenia i bezpiecznie go przechowywać.
- Po dłuższym okresie przechowywania może się zdarzyć, że dopiero po kilkakrotnym naładowaniu i rozładowaniu akumulator ponownie osiągnie swoją pełną wydajność.
- Po zakończeniu okresu zdatności do eksploatacji akumulator należy prawidłowo zutylizować w oficjalnym punkcie zbiórki, zgodnie z obowiązującymi przepisami.
- Nie przeprowadzać procesu ładowania w przypadku dłuższej nieobecności (urlopu).
- Po zakończeniu procesu ładowania niezwłocznie odłączyć ładowarkę od sieci elektrycznej i podłączyć ją ponownie dopiero do następnego użycia.
- Podczas wkładania i wyciągania wtyczki sieciowej zawsze chwytać bezpośrednio za wtyczkę, nigdy nie ciągnąć za kabel.
- Nigdy nie zanurzać ładowarki w cieczy.
- Chronić ładowarkę przed wodą rozpryskową.
- Do sieci elektrycznej wolno podłączać wyłącznie ładowarkę w stanie zapewniającym


bezpieczeństwo eksploatacyjne. Wtyczka, kabel i obudowa urządzenia nie mogą wykazywać żadnych uszkodzeń. W razie wątpliwości należy zlecić sprawdzenie wyposażenia w autoryzowanym warsztacie specjalistycznym.


- W przypadku pojawienia się dym lub stwierdzenia stopienia się obudowy lub kabla należy natychmiast odłączyć ładowarkę od sieci elektrycznej i nie używać ani akumulatora, ani ładowarki. Zlecić sprawdzenie akumulatora i ładowarki przez autoryzowany warsztat specjalistyczny.
- Nie eksploatować urządzeń elektrycznych w strefach zagrożenia wybuchem, np. w obecności palnych cieczy, gazów lub pyłu.
- W czasie pracy ustawić ładowarkę na stabilnym podłożu tak, aby możliwa była cyrkulacja powietrza również między podłożem a ładowarką.


6.5 Odzież robocza / środki ochrony indywidualnej

 Należy nosić przepisową odzież ochronną odpowiednią do wykonywanych prac, chroniącą wszystkie części ciała przed zetknięciem ze środkami do opryskiwania.

- Nosić mocne buty z przyczepną podeszwą.

 Nosić rękawice ochronne z antypoślizgową powierzchnią chwytą.

 Używać osłony chroniącej twarz (np. okularów ochronnych).

 Podczas wykonywania prac w szczelnych, wysokich zespołach roślin, w cieplarniach, w zagłębieniach terenu lub w wykopach oraz w przypadku stosowania niebezpiecznych środków do opryskiwania zawsze używać maski do ochrony dróg oddechowych.

6.6 Przed rozpoczęciem i w czasie pracy

- Przed każdym rozpoczęciem pracy należy sprawdzić kompletne urządzenie pod kątem bezpieczeństwa eksploatacyjnego, zgodnie z opisem zawartym w rozdziale 10.1.
- Urządzenie może być obsługiwane tylko przez jedną osobę jednocześnie. W promieniu 15 m nie mogą przebywać żadne osoby.
- W szczelnych zespołach roślin, w cieplarniach, w zagłębieniach terenu lub w wykopach należy zawsze zadbać o wystarczającą wymianę powietrza.
- Należy pozostawać zawsze w zasięgu słyszalności innych osób, które mogą udzielić pomocy w nagłym wypadku.
- Zawczasu zaplanować przerwy w pracy.
- Nie palić tytoniu na stanowisku pracy.
- W przypadku poważnych zakłóceń bądź wypadków w czasie pracy, jak wydzielanie dymu z urządzenia, silne występowanie

nieprzyjemnych zapachów z urządzenia lub wystąpienie płomieni należy natychmiast odłożyć urządzenie i zachować odstęp bezpieczeństwa. W przypadku pożaru należy natychmiast zaalarmować straż pożarną.

- Przed włączeniem pompy zwrócić uwagę na to, czy zawór ręczny jest zamknięty. Skierować rurkę rozpylacza na wolny obszar.

6.7 Podczas transportu urządzenia

- Na czas transportu zawsze wyłączyć pompę.
- Zdekompresować urządzenie zgodnie z informacjami podanymi w rozdziale 9.2.
- Podczas transportu urządzenia w pojazdach należy zabezpieczyć je przez zamocowanie.
- Należy wykluczyć możliwość wycieku środków do opryskiwania. Sprawdzić szczelność zbiornika na środek do opryskiwania i wszystkich węży i rur przewodzących ten środek.

Akumulator litowo-jonowy podlega wymaganiom określonym w przepisach dotyczących towarów niebezpiecznych. Prywatny użytkownik może transportować akumulator ulicą bez dalszych nakazów. Akumulator transportować tylko wówczas, gdy jest on nieuszkodzony. Należy przy tym zabezpieczyć akumulator przed zetknięciem z innymi przedmiotami, zwarciem i mimowolnym przesunięciem. W przypadku wysyłki przez osoby trzecie należy w razie potrzeby przestrzegać szczególnych wymagań dotyczących opakowania i oznakowania.

6.8 Podczas konserwacji, naprawy i przechowywania

Wykonywać samodzielnie tylko te czynności konserwacyjne i naprawcze, które zostały opisane w niniejszej instrukcji eksploatacji. Wszystkie inne prace powinny być wykonywane przez autoryzowany warsztat fachowy.

- Nie konserwować, nie naprawiać i nie przechowywać urządzenia w pobliżu otwartego ognia.
- Przed rozpoczęciem prac konserwacyjnych i naprawczych zawsze wyłączyć pompę.
- Wąż ciśnieniowy, zawór ręczny, przedłużkę i nasadkę dyszy wolno odkręcać tylko w stanie bezcisnieniowym. W tym celu przy wyłączonej pompie włożyć rurkę rozpylacza do zbiornika na środek do opryskiwania lub do odpowiedniego pojemnika przechwytyjącego i uruchamiać zawór ręczny tak długo, aż ciecz przestanie być tłoczona.
- Nigdy nie otwierać akumulatora i ładowarki. Prace konserwacyjne i naprawcze mogą być wykonywane wyłącznie przez autoryzowany warsztat specjalistyczny.
- Do czyszczenia należy używać wyłącznie suchej ściereczki. Ładowarka musi być przy tym odłączona od sieci elektrycznej.

7 Przygotowanie pracy

Fig. 1/ 1a:

- a. Zbiornik na środek do opryskiwania
- b. Pokrywa zbiornika *nakręcona na króćcu wlewowym (c)*
- d. Uchwyt do przenoszenia
- e. Noga podstawy
- f. Panel operatorski z przełącznikiem Włącz / Wyłącz
- g. Zawór ręczny
- h. Przedłużka
- i. Nasadka dyszy
- j. Uchwyt rury rozpylacza
- k. Pas do przenoszenia
- l. Akumulator

Fig. 1a: Pociągnij uchwyt lancy opryskiwacza (j) do przodu do właściwej pozycji, aż rowek (y) zatrzaśnie się w zaczepie (z).

Fig. 1b: Poza czasem pracy rurka rozpylacza (h) mocowana jest do uchwytu rury rozpylacza (j). Przenoś urządzenie wyłącznie za uchwyt (d).

Niewłaściwe użycie: Nigdy nie przenoś urządzenia za uchwyt rurki natryskowej (j) lub za czarną nasadkę.

7.1 Montaż

Montaż rurki rozpylacza (h):

Fig. 2:

- Przyłożyć nakrętkę kołpakową (m) prosto i przykręcić przedłużkę wraz z pierścieniem uszczelniającym o przekroju kołowym (16 x 3 mm) do zaworu ręcznego (g) ręką, bez użycia narzędzi.
- Nakręcić nasadkę dyszy (i) na rurkę rozpylacza, ręką, bez użycia narzędzi.

Alternatywna dysza rozpylająca

Zakres dostawy obejmuje regulowaną dyszę ze stożkiem drażonym jako alternatywną dyszę rozpylającą.

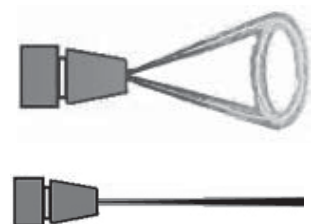
Fig. 3:

W razie potrzeby można wymienić wstępnie zamontowaną dyszę standardową (niebieski rozpylacz szczelinowy) na regulowaną dyszę ze stożkiem drażonym, zgodnie z ilustracją.

Nastawianie regulowanej dyszy ze stożkiem drażonym

Fig. 4:

- a) Dysza zamknięta
→ stożkowy obraz spryskiwania
- b) Dysza otwarta (od ½ obrotu 180° do maks. 1 obrotu, 360°)
→ wąski, silny strumień



Montaż pasa do przenoszenia

Fig. 3:

- Przewlec zapinany na rzep pas do przenoszenia (**k**) od dołu przez trzy żebra do mocowania na zbiorniku na środek do opryskiwania (**a**).

Fig. 6:

- Odchylić pas do przenoszenia do góry, jak pokazano na ilustracji i zamknąć w dół zapięcie na rzep.

Fig. 7/ 7a:

- Przeciągnij końce z krótką pętlą (ok. 20 mm) każdego pasa nośnego przez określone szczeliny w podstawie (**e**). (**Niewłaściwe użycie**: jeśli koniec z dużą pętlą (ok. 50 mm) jest przymocowany do podstawy, suwak zaciskowy (**o**) jest nieprawidłowo ustawiony i regulacja długości nie trzyma się.)
- Zabezpiecz krótką pętlę za pomocą kołka mocującego (**n**) od dołu.

Fig. 8

- Naprężyć pas do góry i w ten sposób pozwolić na zatrzaśnięcie trzpienia mocującego jednym kliknięciem na podstawie.

7.2 Regulacja długości pasów nośnych

Fig. 9

Pociągnięcie w dół dwóch końcówek paska z dużą szlufką zaciśnie paski nośne.

Fig. 10:

Pasy nośne można ponownie poluzować przez podniesienie obu suwaków zaciskowych.

Fig. 11:

Zamknąć zapięcie piersiowe (**p**) i przy użyciu suwaka zaciskowego nastawić właściwą długość.

7.3 Sito do napełniania i sito ssania

Fig. 13:

W króćcu wlewowym (**c**) zbiornika na środek do opryskiwania wbudowane jest sito do napełniania (**r**).

Fig. 14:

W zbiorniku na środek do opryskiwania na króćcu wyjściowym do pompy nałożone jest sito ssania (**s**).

Sito do napełniania i sito ssania są wymagane podczas korzystania z urządzenia.

7.4 Ładowanie akumulatora

Podłączyć ładowarkę do sieci elektrycznej.

Ustawić ładowarkę na stabilnym podłożu i podłączyć ją do odpowiedniej sieci elektrycznej. Wszystkie trzy diody LED świecą się przez dwie sekundy.

Przed włożeniem akumulatora upewnić się, że styki akumulatora i ładowarki są czyste, suche i wolne od ciał obcych.

Fig. 15:

Wprowadzić akumulator do ładowarki ukośnie od góry wzdłuż rowków prowadzących do prawidłowego położenia, aż do jego zatrzaśnięcia kliknięciem.

W czasie procesu ładowania diody wskazują stan naładowania. - Przy stanie naładowania poniżej 30% migają kolejno wszystkie trzy diody LED.

Fig. 16:

- (a) Stan naładowania między 30% a 60%, jedna dioda świeci światłem ciągłym, podczas kiedy dwie inne migają kolejno.
- (b) Naładowanie powyżej 60%, dwie diody LED świecą światłem ciągłym, trzecia dioda miga.
- (c) Akumulator w pełni naładowany, wszystkie trzy diody LED świecą światłem ciągłym.
- (d) Wszystkie 3 diody LED migają jednocześnie → Akumulator jest za bardzo rozgrzany. Wyjąć akumulator z ładowarki i pozostawić go na 15 - 30 minut do schłodzenia. Następnie ponownie włożyć go do ładowarki. Jeżeli diody LED nadal migają jednocześnie, konieczne jest sprawdzenie akumulatora i ładowarki przez autoryzowany warsztat specjalistyczny.
- (e) Dwie diody LED migają jednocześnie, podczas gdy trzecia nie świeci się → Akumulator jest uszkodzony i nie można go naładować.

Po naładowaniu wyjąć akumulator z ładowarki ukośnie do góry. Odłączyć ładowarkę od sieci elektrycznej.

7.5 Montaż akumulatora

Fig. 17:

Akumulator z bocznymi rowkami prowadzącymi (**t**) wprowadzić odpowiednio w uchwyt na urządzeniu akumulatorowym SOLO bądź na ładowarce na tyle, aby został on zatrzaśnięty ze słyszalnym kliknięciem.

W celu wyjęcia akumulatora z urządzenia akumulatorowego SOLO przytrzymać naciśnięty element odryglowujący (**u**) na akumulatorze i wyciągnąć akumulator.

W celu wyjęcia z ładowarki nie trzeba przytrzymywać elementu odryglowującego (**u**), a akumulator można bezpośrednio wyciągnąć z ładowarki.

7.6 Rozruch testowy

Przed pierwszym zastosowaniem należy sprawdzić urządzenie podczas rozruchu testowego, zgodnie z opisem zawartym w rozdziale 10.2.

8 Przygotowanie środka do opryskiwania i napełnianie zbiornika na środek do opryskiwania

Przygotować środek do opryskiwania zgodnie z instrukcjami jego producenta.

Środek do opryskiwania przygotowywać tylko na wolnym powietrzu, nigdy nie w pomieszczeniach mieszkalnych, budynkach inwentarskich lub pomieszczeniach magazynowych do przechowywania żywności i pasz.

Podczas napełniania zbiornika środkiem do opryskiwania należy zawsze używać sita (r) wbudowanego w króćcu wlewowym (c).

Napełnić zbiornik maksymalnie do najwyższej położonego znacznika znajdującego się z boku zbiornika na środek do opryskiwania.

Należy wykluczyć możliwość przepełnienia zbiornika na środek do opryskiwania, zanieczyszczenia publicznych wód powierzchniowych, kanałów deszczowych i ściekowych.

Rozlany środek do opryskiwania należy natychmiast wytrzeć.

Fig. 18:

Oznaczenie zawartości zbiornika na środek do opryskiwania:

Umieścić na zbiorniku na środek do opryskiwania odpowiednią nalepkę informującą o zawartości zbiornika: środek chwastobójczy, grzybobójczy lub owadobójczy.

Oznaczenie użytego środka do opryskiwania musi być umieszczone na urządzeniu i należy aktualizować je przy każdej zmianie tego środka.

9 Zastosowanie urządzenia

- Nie używać urządzenia w czasie wiatru i deszczu.
- Przed rozpoczęciem pracy operator powinien sprawdzić kierunek wiatru i wybrać kierunek opryskiwania z wiatrem.
- Nie przyskać w kierunku osób, zwierząt, otwartych drzwi i okien, samochodów lub innych przedmiotów, które mogłyby ulec uszkodzeniu pod wpływem środka do opryskiwania.
- Zwrócić uwagę na to, aby zwilżać tylko to, co rzeczywiście ma być opryskiwane. Podczas opryskiwania zwrócić uwagę na równomierne rozdzielanie i jednorodne nawarstwianie środka do opryskiwania na obrabianych powierzchniach.

Panel operatorski (f)

Fig. 19:

Przyciskiem Włącz / Wyłącz (v) można włączyć bądź wyłączyć pompę. Jeżeli pompa jest włączona, w zależności od stanu naładowania akumulatora świeci się jedna do czterech diod LED

wskaźnika „BATERIA” (w). Jeżeli wskaźnik miga, konieczne jest naładowanie akumulatora.

Przyciski wyboru ciśnienia spryskiwania (x+ / x-) umożliwiają stopniowe nastawienie ciśnienia spryskiwania. Odpowiednia dioda LED wskazuje nastawioną wartość.

Opryskiwanie:

Przy zamkniętym zaworze ręcznym (g) (zawór ręczny nieuruchomiony) włączyć pompę przyciskiem Włącz / Wyłącz (v). Pompa uruchamia się na krótko, aż w komorze ciśnieniowej wytworzy się ciśnienie.

(Uwaga: Jeśli w przewodach jest powietrze, pompa pracuje w sposób ciągły. Natychmiast po rozpoczęciu oprysku przewody są odpowietrzane, a pompa wyłącza się, gdy zawór ręczny (g) jest zamknięty.)

Używając przycisków wyboru ciśnienia spryskiwania (x+ / x-) nastawić żądane ciśnienie spryskiwania. Podczas oprysku pompa stale zapewnia ustawione ciśnienie oprysku.

Założyć opryskiwacz na plecy, prawidłowo wyregulować pas do przenoszenia i zamknąć zapięcie piersiowe.

Przedłużkę trzymać w ręce za zawór ręczny.

Fig. 20:

Aby uruchomić opryskiwanie, nacisnąć zawór ręczny.

Zwolnienie zaworu ręcznego spowoduje przerwanie procesu opryskiwania.

Do opryskiwania liści od spodu można po poluzowaniu nakrętki kołpakowej obrócić przedłużkę w zaworze ręcznym.

Jeżeli środek do opryskiwania nie jest prawidłowo rozdzielany, należy w razie potrzeby oczyścić (rozdział 10.3) lub wymienić wkład sito ssania (s). Jeżeli wydajność opryskiwania wyraźnie spada, należy zakończyć proces opryskiwania i naładować akumulator (rozdział 7.4).

W przypadku przerwy w pracy, podczas której urządzenie jest zdejmowane z pleców, należy zawsze wyłączyć pompę przyciskiem Włącz / Wyłącz (v).

9.1 Resztkowa ilość środka do opryskiwania

Kiedy ilość środka do opryskiwania w zbiorniku spadnie poniżej 200 ml, środek nie jest już prawidłowo tłoczony. Elektronika wyłącza się automatycznie, gdy zbiornik jest pusty. (Uwaga: jeśli pompa zostanie następnie ponownie włączona, elektronika nie wyłączy się ponownie, a pozostałości środka do opryskiwania nadal mogą być stosowane.)

W razie potrzeby napełnić dalszym środkiem do opryskiwania lub w celu zakończenia opryskiwania rozcieńczyć tę pozostałą ilość resztkową 2 litrami czystej wody i rozpylić na obrabianej powierzchni.

9.2 Zakończenie procesu opryskiwania

Po zakończeniu pracy wyłączyć pompę przyciskiem Włącz / Wyłącz (v).

Aby zdekompresować urządzenie, należy przy wyłączonej pompie włożyć rurkę rozpylacza do zbiornika na środek do opryskiwania lub do odpowiedniego pojemnika przechwytyjącego środek do opryskiwania i uruchamiać zawór ręczny tak długo, aż ciecz przestanie wypływać.

Wyjąć akumulator i bezpiecznie go przechować. Opróżnić i oczyścić urządzenie, jak opisano w rozdziale 10.3, dokładnie umyć twarz i ręce, zdjąć odzież roboczą i regularnie ją prać.

10 Konserwacja, czyszczenie i przechowywanie

10.1 Harmonogram konserwacji

Przed rozpoczęciem pracy:

- Sprawdzić całe urządzenie pod kątem bezpieczeństwa eksploatacyjnego:
 - Przeprowadzić kontrolę wzrokową urządzenia.
 - Sprawdzić szczelność wszystkich części urządzenia (przy maksymalnym dopuszczalnym ciśnieniu, przy otwartym i zamkniętym zaworze ręcznym).
 - Sprawdzić sprawność wszystkich elementów funkcyjnych (panel operatorski, zawór ręczny).
 - Skontrolować przewody giętkie i ich złącza śrubowe.
 - Przeprowadzić kontrolę wzrokową sita do napełniania.

Po zakończeniu pracy, w przypadku zmiany środka do opryskiwania, w razie potrzeby:

- Oczyścić zbiornik na środek do opryskiwania, rozdział 10.3.
- Oczyścić dysze, rozdział 10.3.
- Oczyścić sito do napełniania i sito ssania, rozdział 10.3.

10.2 Rozruch testowy

Na rozpoczęcie sezonu oprysków i w cyklu miesięcznym należy w rozruchu testowym z użyciem czystej wody sprawdzić następujące elementy:

- szczelność wszystkich części urządzenia podczas pracy pompy przy otwartym i zamkniętym zaworze ręcznym
- sprawność zaworu ręcznego; przy zamkniętym zaworze ręcznym (zawór ręczny nienaciśnięty) środek do opryskiwania nie może wypływać
- dokładność dozowania i rozdzielania

W przypadku nieregularności, uszkodzeń, nieszczelności lub ograniczonej sprawności nie używać urządzenia, lecz niezwłocznie zlecić jego

sprawdzenie w specjalistycznym warsztacie.

10.3 Opróżnianie zbiornika na środek do opryskiwania i czyszczenie elementów przewodzących środek do opryskiwania

Wyłączyć pompę, zdekompresować urządzenie, wyjąć akumulator i bezpiecznie go przechować. Codziennie po użyciu opróżnić zbiornik na środek do opryskiwania, wszystkie elementy przewodzące środek i sito do napełniania i dobrze przepłukać je czystą wodą.

Szczególne uwagi należy zwrócić na części zużywające się, jak dysze, filtry i uszczelki. Stosować się do wskazówek dotyczących czyszczenia zawartych w instrukcji eksploatacji środka do opryskiwania.

Nigdy nie używać agresywnych, kwasowych lub zawierających rozpuszczalniki środków do czyszczenia (np. benzyny).

Po oczyszczeniu pozostawić zbiornik na środek do opryskiwania otwarty, do wyschnięcia.

Oczyścić dyszę rozpylającą, sito do napełniania i sito ssania:

Fig. 22:

- Przepłukać nasadkę dyszy czystą wodą.
- Rozkręcić nasadkę dyszy.
- Oczyścić pierścienie uszczelniające o przekroju kołowym, dyszę rozpylającą i lej do napełniania, używając czystej wody i miękkiej szczotki. Nie przedmuchiwać dyszy rozpylającej ustami! Nie czyścić dysz przy użyciu twardych przedmiotów!
- Ponownie skrócić części składowe nasadki dyszy (Fig. 21).
- Wyjąć sito ssania (s) z oczyszczonego zbiornika środka opryskiwacza i wyczyścić go czystą wodą i miękką szczotką.
- Ponownie zamocować kosz ssawny na króćcu wylotowym pompy w zbiorniku cieczy roboczej (Fig. 14).

10.4 Unieruchomienie i przechowywanie

Wyłączyć pompę, zdekompresować urządzenie, wyjąć akumulator i bezpiecznie go przechować. Opróżnić urządzenie zgodnie z informacjami podanymi w rozdziale 10.3.

Włożyć akumulator do izolującego pudełka (np. kartonu, najlepiej oryginalnego opakowania) i, podobnie jak urządzenie i ładowarkę, przechowywać w miejscu bezpiecznym, suchym, wolnym od przemarzania, chroniony przed nasłonecznieniem, w temperaturze otoczenia do maks. 35°C. Należy wykluczyć nieuprawnione użytkowanie, zwłaszcza przez dzieci.

11 Tabliczka znamionowa

Fig. 23:

- a: Określenie typu
b: Numer seryjny
c: Miesiąc / rok produkcji

12 Dane techniczne

Zbiornik na środek do opryskiwania:	Pojemność całkowita	l	17,8
	Maks. ilość napełnienia	l	16,0
Ilość resztkowa, jakiej urządzenie nie jest już w stanie prawidłowo rozpylić		ml	< 200
System pomp			Pompa membranowa
Ciśnienie robocze		bar	1 / 2 / 3 / 4
Dopuszczalna temperatura robocza		°C	4 – 40
Wąż ciśnieniowy:	Długość	mm	1300
Wydajność opryskiwania	Standardowa dysza rozpylacza	1 bar l/min	0,68
	Standardowa dysza rozpylacza	2 bar l/min	0,97
	Standardowa dysza rozpylacza	3 bar l/min	1,19
	Standardowa dysza rozpylacza	4 bar l/min	1,37
	Dysza stożkowa regulowana	1 bar l/min	0,44 – 1,10
	Dysza stożkowa regulowana	2 bar l/min	0,55 – 1,45
	Dysza stożkowa regulowana	3 bar l/min	0,66 – 1,75
	Dysza stożkowa regulowana	4 bar l/min	0,75 – 1,95
Sito do napełniania:	Wielkość oczka	mm	1,8
Sito ssania (stal stopowa)	Wielkość oczka	mm	0,35
Masa:	Urządzenie gotowe do pracy, bez środka do opryskiwania, bez akumulatora	kg	4,1
	Urządzenie gotowe do pracy, z maks. napełnieniem	kg	20,5
Wymiary (bez rurki rozpylacza, i węża ciśnieniowego):	Wysokość	mm	561
	Szerokość	mm	397
	Głębokość	mm	277
Akumulator (litowo-jonowy):	Dopuszczalna temperatura robocza	°C	4 – 40
	Napięcie sieciowe	V	18
	Pojemność	Ah	2,5
	Zawartość energii	Wh	46,25
	Oznaczenie akumulatora(EN 61960)		5INR19/65
Ładowarka:	Dopuszczalna temperatura robocza	°C	4 – 40
	Wyjściowe napięcie robocze	V	100 – 240
	Częstotliwość napięcia roboczego	Hz	AC 50 – 60
	Wyjściowe napięcie znamionowe	V	DC 20
	Liczba ogniw w akumulatorze		3 – 10
	Znamionowa pojemność akumulatora	Ah	2,0 – 5,0 h
	Maks. prąd ładowania	A	2
	Stopień / klasa ochrony		IP 20 / II
Czas ładowania w przypadku minimalnego początkowego naładowania akumulatora:		h	1,1
Maks. czas pracy z dyszą standardową przy ciśnieniu roboczym 1 bar na każdy cykl ładowania:		h	około. 6
Poziom ciśnienia akustycznego ¹ L _{Peq}	zgodnie z normą EN ISO 3744	dB(A)	< 70
Poziom mocy akustycznej ¹ L _{Weq}	zgodnie z normą EN ISO 3744	dB(A)	< 70
Przyspieszenie wywołane przez drgania ¹ a _{hv,eq}	zgodnie z normą EN ISO 5349	m/s ²	< 2,0

¹ Podczas ustalania wyżej wymienionych wartości dotyczących dźwięku i przyspieszenia wywołanego przez drgania zgodnie z odpowiednio obowiązującą normą ustalone zostały wartości średnie różnych stanów roboczych.

solo[®]

Made in Germany



SOLO Kleinmotoren GmbH

Industriestraße 9	D-71069 Sindelfingen
Postfach / PO Box 60 01 52	D-71050 Sindelfingen
DEUTSCHLAND / GERMANY	
Tel.: +49 (0)7031 301-0	Fax: +49 (0)7031 301-202
info@solo-germany.com	http://solo.global/